

CONSEJOS & TRUCOS

**VISITA NUESTRA WEB Y ENCONTRARÁS MÁS CONSEJOS Y TRUCOS
ASÍ COMO INFORMACIONES ÚTILES SOBRE EL PRODUCTO.
WWW.NORTHKITES.COM DENTRO DEL APARTADO:
TV, PICS & GOODIES » MOVIES.**

CONTENIDO

1. RELEVACIÓN DE LA RESPONSABILIDAD	3
2. SEGURIDAD Y PELIGROS	5
2.1. SEGURIDAD DEL PILOTO	5
2.2. PELIGROS CAUSADOS POR EL KITE	5
2.3. PELIGROS CAUSADOS POR LAS LÍNEAS DE LA COMETA	6
2.4. PELIGROS CAUSADOS POR LA TABLA DEL KITE	6
2.5. PELIGROS PARA TERCEROS	6
2.6. PELIGROS DEL TIEMPO	7
3. COMO MONTAR EL KITE	8
3.1. VISTA GENERAL DEL KITE	8
3.2. COMO INFLAR EL KITE	9
3.3. ASEGURANDO EL KITE EN EL SUELO	10
4. PONER LAS LÍNEAS	11
4.1. EL VEGAS	11
4.2. KOOK-PROOF-SYSTEM	13
5. DESMONTAR EL KITE	14
6. CUIDADO DE TU KITE	15
7. REPARAR LOS FLOTADORES	16
7.1. SACAR EL FLOTADOR DEL TUBO FRONTAL	16
7.2. SACAR EL FLOTADOR DE LA COSTILLA	17
7.3. REPARAR EL FLOTADOR	18
7.4. REINSTALAR EL FLOTADOR EN EL TUBO FRONTAL	19
7.5. REINSTALAR EL FLOTADOR EN LA COSTILLA	20
8. FUERZA DE VIENTO Y MEDIDAS DE KITES	22
9. POLÍTICA DE GARANTÍA	23

1. RELEVACIÓN DE LA RESPONSABILIDAD

RELEVACIÓN Y RENUNCIA A RECLAMACIONES, ASUNCIÓN DEL RIESGO:

Al montar y/o usar este producto de North Kiteboarding, declaras que has leído y entendido el completo Manual del Usuario del Producto de North Kiteboarding (North Kite Product Owner's Manual), incluyendo todas las instrucciones y advertencias contenidas en este Manual, antes de usar el producto de North Kiteboarding de cualquier forma. Además, declaras que te asegurarás de que cada usuario adicional o consecutivo de tu producto North Kiteboarding leerá y entenderá el completo Manual del Usuario del Producto de North Kiteboarding, incluyendo todas las instrucciones y advertencias contenidas en este Manual, antes de permitir que esta persona use tu producto North Kiteboarding.

ASUNCIÓN DEL RIESGO:

El uso del producto North Kiteboarding y de cualquiera de sus componentes conlleva ciertos riesgos y peligros inherentes que pueden causar lesiones personales graves y la muerte tanto del usuario como de terceros no usuarios. Al usar el producto North Kiteboarding, tu declaras libremente que asumes y aceptas todos los riesgos de lesión conocidos y no conocidos para tu propia persona y terceros durante el uso de este equipo. Los riesgos inherentes a este deporte pueden ser reducidos mucho al atenerse a las instrucciones de advertencia enumeradas en este manual del usuario y al usar el sentido común.

RELEVACIÓN Y RENUNCIA A RECLAMACIONES:

En vistas de tu compra del producto North Kiteboarding, declaras que estás de acuerdo con lo siguiente en el máximo alcance previsto por la ley:

Renunciar a todas las reclamaciones, que tienes o puedas tener en el futuro contra Boards & More y todas las partes relacionadas como resultado del uso del producto North Kiteboarding y cualquiera de sus componentes. RELEVAR A Boards & More y a todas las partes relacionadas de todas las responsabilidades por cualesquiera pérdida, daño, lesión o gasto que tu u otros usuarios de tu producto North Kiteboarding puedan sufrir o que puedan sufrir tus familiares como resultado del uso del producto North Kiteboarding por cualquier causa, incluyendo negligencia o violación del contrato por parte de Boards & More y todas las partes relacionadas con el diseño o la fabricación del producto North Kiteboarding y de cualquiera de sus componentes. En el caso de tu muerte o invalidez todas las provisiones contenidas aquí serán efectivas y vinculantes para tus herederos, familiares, albaceas, administradores, concesionarios y representantes. Partes relacionadas con Boards & More no han hecho y expresamente niegan haber hecho cualquier declaración verbal o escrita aparte de lo que queda establecido aquí y en el Manual del Usuario del Producto North Kiteboarding.

2. SEGURIDAD Y PELIGROS

North Kiteboarding te recomienda encarecidamente:

Si aún no sabes practicar el kiteboarding o te sientes inseguro, no dudes en ir a una escuela de kiteboarding autorizada para aprender las bases de este maravilloso deporte. Familiarízate con las medidas de seguridad necesarias para practicar el kiteboarding de la manera más segura posible.

El kiteboarding significa un enorme esfuerzo para tu cuerpo. Sólo deberás practicar este deporte si estás en buenas condiciones físicas, tienes buena salud y no sufres de enfermedades (ni haya otros motivos) que desaconsejarían el ejercicio de kiteboarding. Siempre acuta de manera prudente para no ponerte ni a ti ni a los demás en peligro. Básicamente se trata de que no pongas nunca en peligro a terceros. Además tienes que estar conciente de los riesgos que corres y los tienes que limitar a un riesgo mínimo que corresponda a tú nivel.

Antes de ir al agua familiarízate con tu producto de North Kiteboarding. Para tu propia seguridad te rogamos leer atentamente las siguientes instrucciones de seguridad y las descripciones del producto.

2.1. SEGURIDAD DEL PILOTO

- » Sólo vuela esta cometa sobre aguas libres de obstáculos, jamás sobre tierra firme.
- » Sólo vuela esta cometa si sabes nadar muy bien y usa siempre que sea posible un chaleco salvavidas certificado por la guardia de costas.
- » Sólo usa barras con un sistema de seguridad que puedas abrir en casos de emergencia.
- » Usa una línea de arnés de desenganche rápido (quick-release kite-leash) que te permite desengancharte de la cometa en caso de una emergencia no prevista.
- » Manténte lejos de líneas de tensión, postes telefónicos, aeropuertos, carreteras, edificios y árboles.
- » Si usas una tabla atada a tu cuerpo por un leash (cuerda de sujeción) ¡deberás usar un casco!
- » No olvides los riesgos habituales asociados con deportes acuáticos: rocas, oleaje, quemaduras del sol, hipotermia, medusas, etc.

2.2. PELIGROS CAUSADOS POR EL KITE

Durante el kiting, las fuerzas de la naturaleza a veces se hacen sentir de forma extrema.

En contados casos, incluso la cometa y sus líneas pueden causar situaciones peligrosas:

- » Hay peligro de herida si la cometa por rachas incontroladamente se levanta del agua y choca con obstáculos en el alrededor inmediato.
- » Existe un peligro de lesión elevado para uno mismo y las personas en el alrededor si se manejan las líneas de manera inadecuada.
- » Personas que se enredan en las líneas de la cometa podrán sufrir cortes o quemaduras peligrosas.
- » Cometas que bajan pueden herir terceros.
- » Sólo vuela tu cometa sobre aguas libres de obstáculos.
- » Nunca vuelas sobre personas o animales.
- » Asegúrate de que en un semicírculo de 100 metros, tanto en dirección del viento como hacia todos los lados, no haya personas ni objetos.
- » Usa una cuerda de sujeción (leash) con la cometa que impide que pierdas el control sobre la cometa.
- » Cometas infladas deben asegurarse con arena u objetos pesados cuando no se usan. Una cometa inflada puede despegar en cualquier momento ¡incluso sin piloto! y puede causar heridas y, en casos extremos, hasta la muerte de personas.

2.3. PELIGROS CAUSADOS POR LAS LÍNEAS DE LA COMETA

- » No toques las líneas de la cometa cuando ésta esté bajo plena carga de viento. Las líneas tensadas pueden volverse peligrosamente cortantes.
- » Líneas de cometa con síntomas de desgaste, p.ej. muescas, cortes, etc., no se deben usar jamás y tienen que cambiarse.
- » Sólo usa líneas que no tengan nudos ya que los nudos pueden reducir la resistencia de las líneas en hasta el 50%.
- » No toques las líneas de la cometa si la cometa no ha sido asegurada en el suelo. Una cometa no asegurada puede despegar inesperadamente y causar así una tensión peligrosa de las líneas.
- » Nunca enrolles las líneas alrededor de tus brazos u otras partes de tu cuerpo!

2.4. PELIGROS CAUSADOS POR LA TABLA DEL KITE

- » Existe el peligro de heridas craneales graves si tu cabeza choca con fuerza con la tabla.
- » También hay peligro de heridas en los pies, los tobillos y las piernas causadas por la tabla.

2.5. PELIGROS PARA TERCEROS

- » Es tu responsabilidad que terceras personas y otros deportistas no corran peligro ni resulten heridos debido a tus actividades o tu equipo.

- » ¡Cualquier sitio donde terceros puedan resultar heridos es tabú para un kiter responsable!
- » Evita volar la cometa cerca de otros deportistas acuáticos tales como nadadores, kayakistas, (wind)surfistas, esquiadores acuáticos o lanchas.

2.6. PELIGROS DEL TIEMPO

- » Evita vientos "off-shore" (vientos que soplan desde tierra).
- » Ten también cuidado con vientos "on-shore" (vientos que soplan desde el mar).
- » ¡Infórmate siempre sobre las mareas y las corrientes en el sitio donde usarás tu cometa!
- » Infórmate sobre las condiciones meteorológico prevalecientes consultando tanto el informe meteorológico como a los lugareños.
- » Sólo usa la cometa en vientos cuya fuerza te permite controlar la cometa perfectamente.
- » Jamás uses la cometa cuando hay vientos muy cambiantes.
- » Jamás uses la cometa cuando se aproximan tormentas eléctricas o cuando hay una alta probabilidad de tormentas eléctricas (¡mira el informe meteorológico!).
- » Si se aproxima una tormenta eléctrica sal inmediatamente del agua.

BFT	M/S	KM/H	MPH	NUDOS	DESCRIPCIÓN
0	0-0,2	0-0,8	0-0,6	0-0,5	Calma
1	0,3-1,5	0,9-5,5	0,7-3,5	0,6-3,0	Ventolina
2	1,6-3,3	5,6-12,1	3,6-7,5	3,1-6,5	Flojito
3	3,4-5,4	12,2-19,6	7,6-12,2	6,6-10,5	Flojo
4	5,5-7,9	19,7-28,5	12,3-17,8	10,6-15,5	Bonancible
5	8,0-10,7	28,6-38,8	17,9-24,0	15,6-20,9	Fresquito
6	10,8-13,8	38,9-49,8	24,1-31,0	21,0-26,9	Fresco
7	13,9-17,1	49,9-61,7	31,1-38,3	27,0-33,3	Frescachòn
8	17,2-20,7	61,8-74,6	38,4-46,4	33,4-40,3	Temporal
9	20,8-24,4	74,7-88,0	46,5-54,7	40,4-47,5	Temporal Fuerte
10	24,5-28,4	88,1-102,0	54,8-63,6	47,6-55,3	Temporal Duro
11	28,5-32,6	102,1-117,0	63,7-73,0	55,4-63,4	Temporal Muy Duro
12	32,7+	117,1+	73,1+	63,5+	Temporal Huracanado

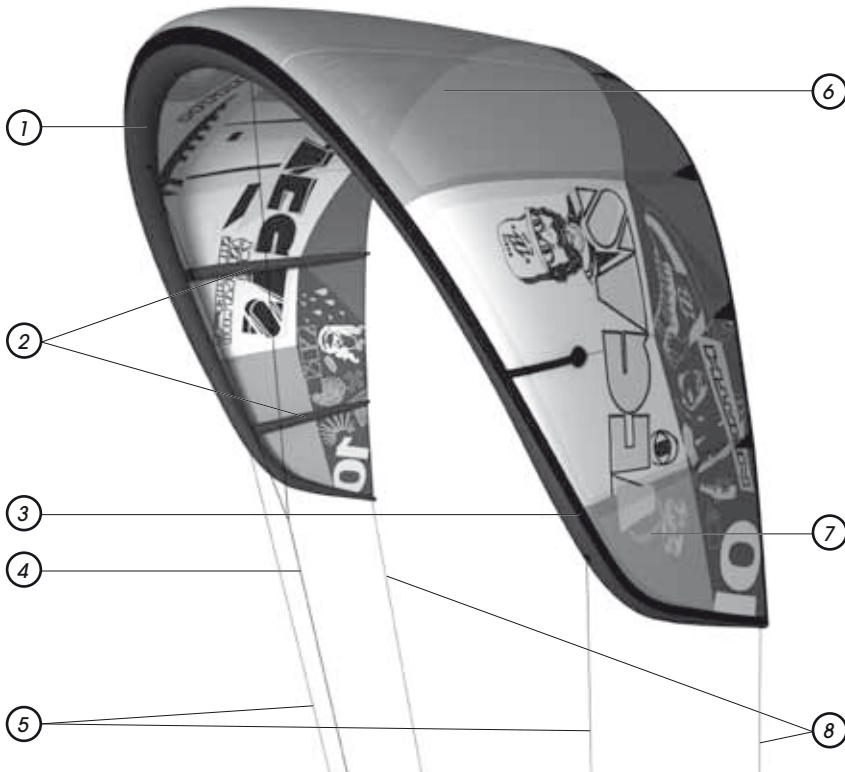
¡Estás en peligro de muerte por los rayos que te pueden alcanzar!

Esta enumeración de peligros no es exhaustiva.

Los principios básicos del kiteboarding son los que dicta el sentido común y pueden aplicarse a todos los deportes (practicados al aire libre).

3. COMO MONTAR EL KITE

3.1. VISTA GENERAL DEL KITE



① TUBO FRONTAL

② COSTILLAS

③ VÁLVULA DE SALIDA

④ LÍNEA FRONTAL

⑤ PUNTO DE AMARRE DE LAS
LÍNEAS FRONTALES

⑥ TEJIDO

⑦ TIP

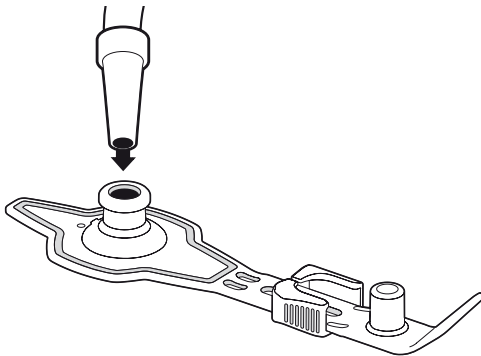
⑧ PUNTO DE AMARRE
DE LAS LÍNEAS TRASERAS

3.2. COMO INFLAR EL KITE

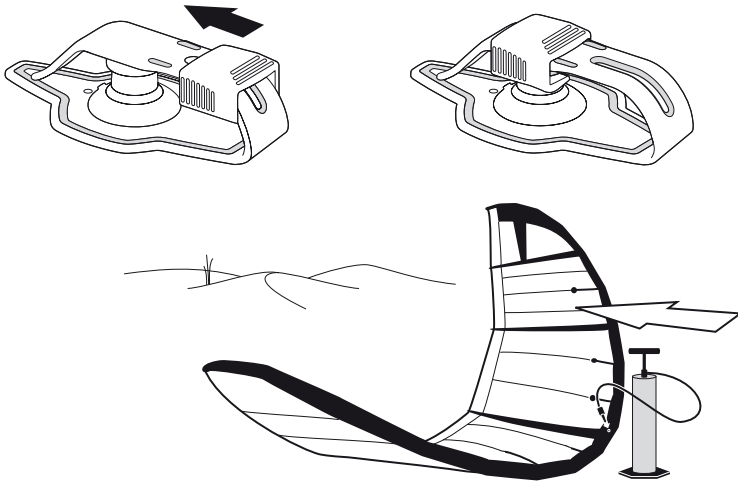
1. Extiende el kite en la arena, una pradera u otra superficie sin objetos duros o punzantes, visto que estos podrán dañar la cometa.
2. Gira el kite de tal manera que el tubo frontal mira hacia el viento.
El lado inferior mira hacia arriba.
3. Ahora pon un objeto apto (tabla, arena u otro) encima el tip.
4. Asegúrate de que la válvula de salida en el tip esté cerrada.



5. Infla la cometa hasta que todas las costillas y el tubo frontal estén bien hinchados (costillas = 10 PSI; tubo frontal = 6 PSI).

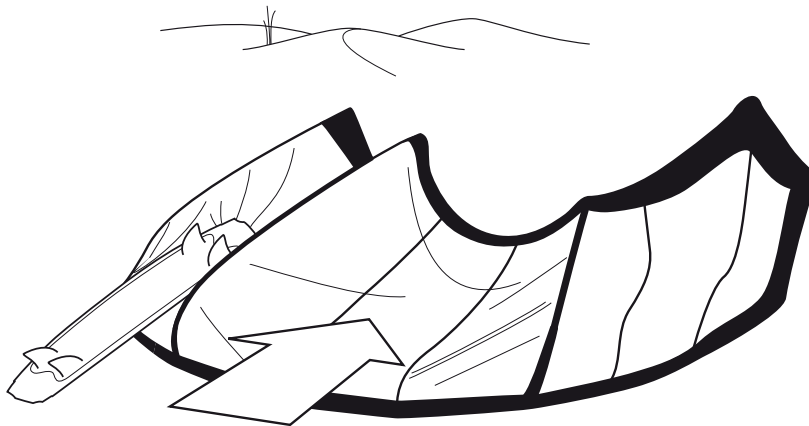


6. Cierra la válvula y asegúrala mediante el pasador deslizante para que no se abra sin querer.



3.3. ASEGURANDO EL KITE EN EL SUELO

Mientras no lo uses tu kite tiene que estar asegurado en la playa.



7. Extiende tu kite solamente en superficies sin objetos punzantes.
2. Gira el kite de tal manera que el tubo frontal mire hacia el suelo y hacia el viento.
3. Pon arena u otro objeto sin punta y de suficiente peso encima de la tela de la cometa.

4. PONER LAS LÍNEAS

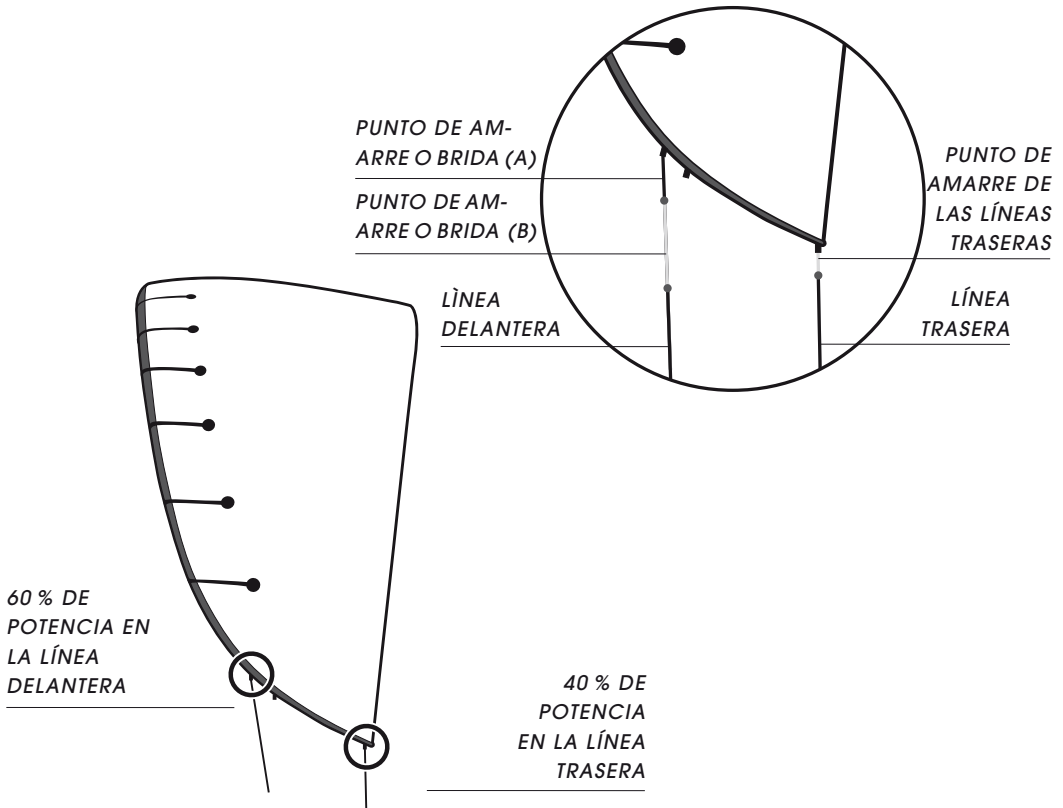
**Este kite está diseñado para ser volado con una barra 5th element.
Por eso las siguientes instrucciones solo valen para este modelo de barra.**

4.1. EL VEGAS

**Para este kite existen dos distintos tipos de montaje:
el montaje de modo Freeride y el montaje de modo Newschool.**

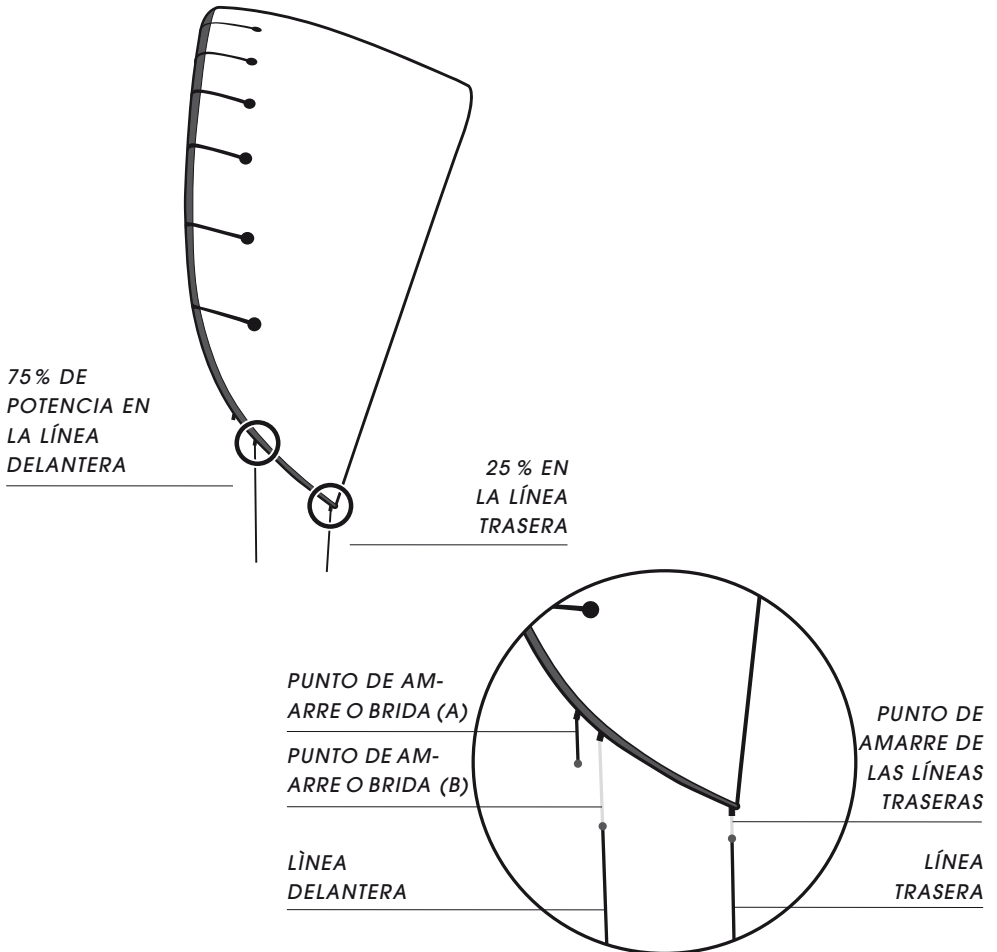
Montaje de modo Freeride con quinta línea (como el kite viene de la producción):

Por el tip turning area ampliado el kite responde de manera muy sensible a los impulsos de manejo. Si el kite está con power máxima, la fuerza se reparte por un 60% entre las líneas delanteras y un 40% entre las líneas traseras. Un impulso de manejo pequeño ya hace que el kite reaccione. La depower es grande.



Montaje de modo Newschool con quinta línea:

Con este ajuste el tip turning area se reduce. Esto significa una estabilidad de barra más elevada que se necesita para los trucos de modo Newschool. Cuando el kite está con power máxima, la fuerza se reparte por un 75% entre las líneas fronteras y un 25% por las líneas trasera. Para conseguir que el kite reaccione de la misma manera, hace falta un impulso de manejo más fuerte como con el montaje de modo Freeride.

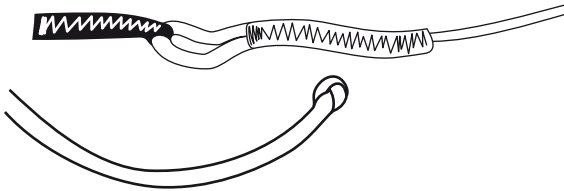


4.2. KOOK-PROOF-SYSTEM

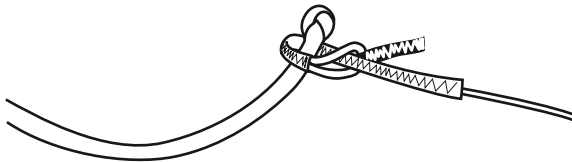
Uno de los errores más comunes en nuestro deporte es confundir la conexión de las líneas frontales con las traseras. El Kook-Proof-System de North hace que este error sea imposible. El Kook-Proof-System solo es compatible con la barra 5th element de North.

KOOK-PROOF-SYSTEM:

Hay que hacer pasar la punta del nudo por la punta del lazo correspondiente.



1. Ata el nudo de la línea trasera al loop del tip.
2. Repite lo mismo en la línea delantera. Ahí el nudo se encuentra en el pigtail del kite.

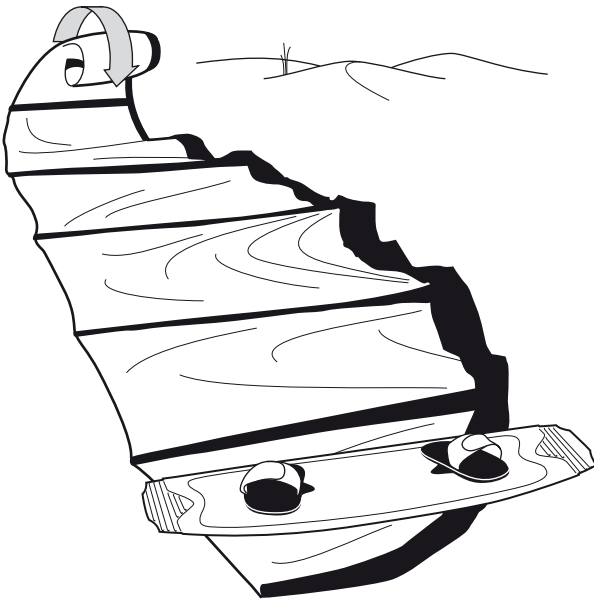


Repite lo mismo en el otro lado de la cometa.

Ten cuidado que las líneas rojas de la barra correspondan a las conexiones rojas del kite. Lo mismo vale para las líneas grises. La quinta línea (azul) viene atada a la conexión azul de la línea frontera en la mitad del kite.

5. DESMONTAR EL KITE

1. Abre la válvula de salida en el tip.
2. Ventila cada costilla mediante los deflator pins.
3. Ahora enrolla la cometa de un tip al otro.
4. Dóblala por la mitad y ponla en la bolsa.



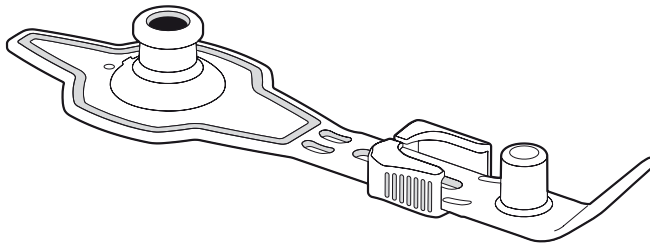
6. CUIDADO DE TU KITE

- » Evita el contacto de la cometa con piedras, pinchos, palos y otros objetos que puedan romper, agujerear o desgarrar el material.
- » Expón el kite lo menos posible al sol visto que hace envejecer el material.
- » Desinfla los flotadores si no vas a utilizar la cometa durante un tiempo para evitar desgaste por el contacto con la tierra y para que no se vaya volando el kite.
- » ¡Evita las arrugas cuando pongas tu cometa dentro de su bolsa. Piensa otra vez en la estructura del tejido!
- » Para transportar una cometa hazlo de forma que el tubo frontal mire hacia el viento y el lado de abajo hacia arriba. Intenta no arrastrar los tips.
- » La sal en el tejido no lo dañará. Aún así se aconseja pasar regularmente un poco de agua dulce para proteger el material.
- » Presta mucha atención y evita que arena o agua entre en los flotadores al lavar tu kite.
- » Ten cuidado que el kite esté completamente seco antes de embalarlo. Sino pueden salir manchas de moho o cambios de color, lo que no está cubierto por la garantía de North.
- » ¡Seca la cometa sin sol!
- » Después de desinflar las costillas y el tubo frontal saca los deflator pins de las válvulas.
- » Ten cuidado que no entre ni arena ni agua en la bomba de aire.

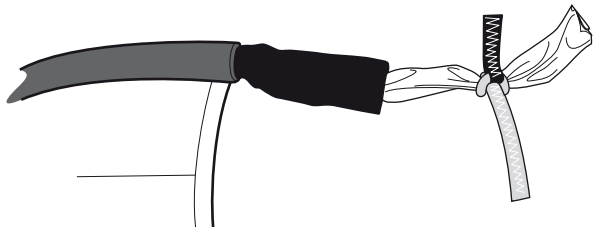
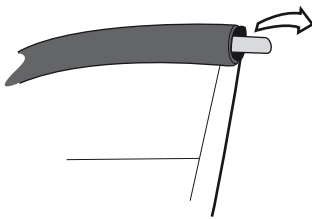
7. REPARAR LOS FLOTADORES

7.1. SACAR EL FLOTADOR DEL TUBO FRONTAL

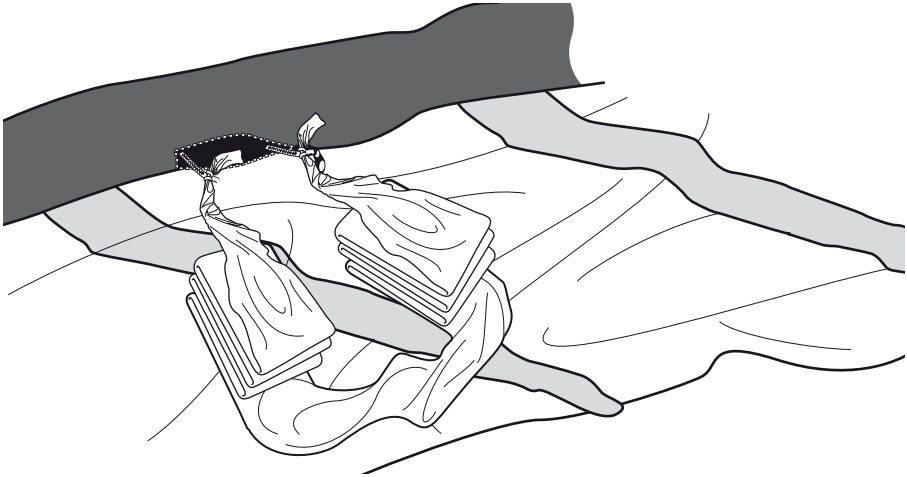
1. Estira la cometa planamente en el suelo y ventíllalo completamente.



2. Abre el tubo frontal en los tips y saca el cabo del flotador por un par de centímetros.
3. Ata una línea a cada extremo del flotador. La línea debería medir 1 metro más largo que la distancia de la mitad de la cometa al tip.

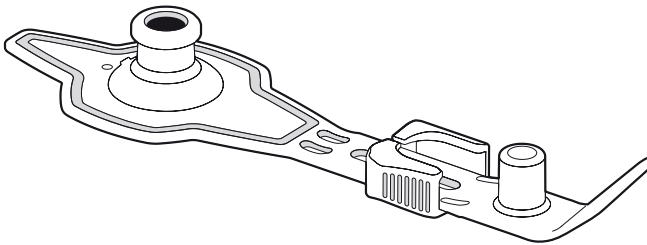


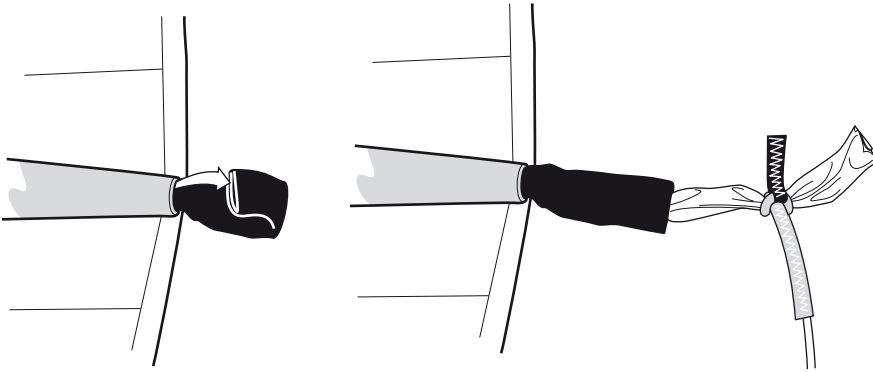
4. Abre la cremallera en la mitad del tubo frontal.
5. Empuja las válvulas completamente en el Frontal.
6. Ahora saca el flotador, primero de un lado y luego del otro.
Las líneas previamente atadas ahora corren por el tubo.



7.2. SACAR EL FLOTADOR DE LA COSTILLA

1. Abre el extremo trasero de la costilla y saca el flotador un algo.
2. Ata una línea al cabo del flotador. La línea debería medir aprox. 1 m más largo que la costilla.



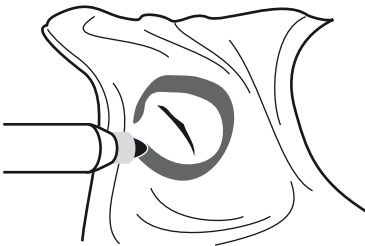


3. Abre la cremallera a la final de la costilla.
4. Empuja la válvula completamente en la costilla.
5. Ahora con cuidado saca el flotador por la cremallera.
6. La línea anteriormente atada ahora corre por la costilla.

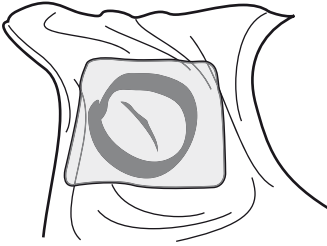
7.3. REPARAR EL FLOTADOR

Para reparar defectos menores te aconsejamos utilizar el kit de reparación adjunto.

1. Infla el flotador y sumérgelo en agua para ver de dónde sale aire.
2. Marca el agujero y desinfla el flotador completamente.
3. Seca el flotador alrededor del agujero.



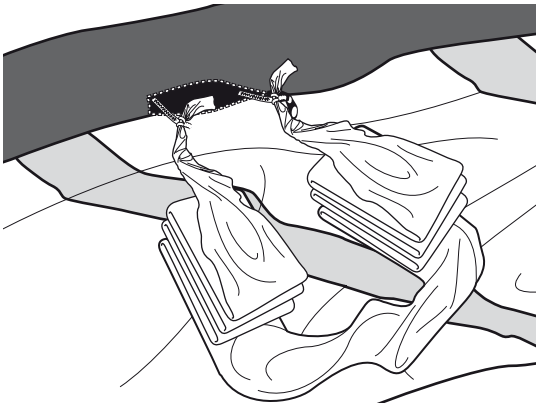
4. Para agujeros pequeños: Utiliza los parches adhesivos y pegalos en el agujero.



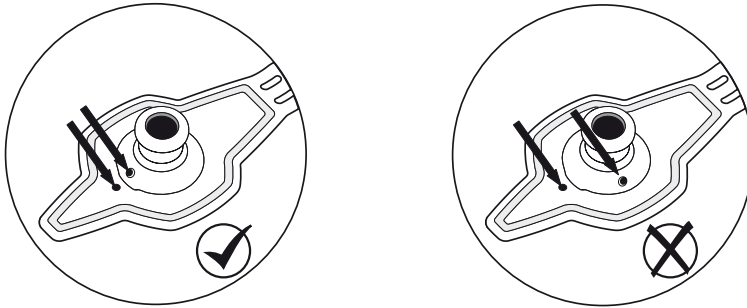
5. Para agujeros grandes: Utiliza la lija para rallar la zona alrededor del agujero. Luego corta una pieza redonda del material de reparación adjunto.
6. Pon la cola de contacto lo mismo en la zona afectada como en el parche y deja secar ambas partes un rato.
7. Ahora presiona el parche sobre la zona afectada.

7.4. REINSTALAR EL FLOTADOR EN EL TUBO FRONTAL

1. Antes de reinstalar el flotador en el tubo frontal asegúrate de que las válvulas queden en la dirección de los agujeros de las válvulas.
2. Dobra el flotador según la ilustración y pon el flotador doblado ante la apertura de la cremallera en el tubo frontal.



3. Ahora con cuidado tira de la línea que sale del tip y introduce el flotador en el tubo frontal.
4. ¡Ten cuidado de introducirlo sin que se tuerce!
5. Cuando el flotador otra vez está completamente insertado en el tubo frontal, saca las válvulas por los agujeros del tubo frontal. Ten cuidado que después del montaje los dos puntos de la válvula de inflación estén alineados.



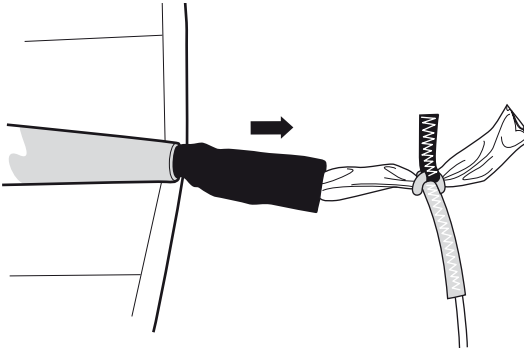
6. Ahora con cuidado llena el tubo frontal de aire.
7. Asegúrate de que el flotador no se haya torcido. Si esto fuera el caso hay que sacarlo y insertarlo de nuevo!
8. Quita la línea del extremo del flotador, cierra el tip mediante los re-assembling pins y hincha la cometa completamente.

7.5. REINSTALAR EL FLOTADOR EN LA COSTILLA

1. Dobra el flotador según la ilustración y sitúalo justo ante la apertura de la cremallera en la costilla.



2. Otra vez ata el extremo del flotador a la línea que sale de la cremallera.
3. Ahora con cuidado tira de la línea que sale de la costilla e introduce el flotador en la costilla
4. ¡Ten cuidado que esté introducido sin pliegues!



5. Una vez el flotador esté completamente introducido en la costilla saca las válvulas por los agujeros de la costilla para fuera.
6. Con cuidado llena la cometa con un poco de aire.
7. Asegúrate de que el flotador no se haya torcido. Si fuera el caso hay que sacarlo e introducirlo de nuevo. Sino tienes el riesgo que tu flotador sea seriamente dañado.
8. Quita la línea del extremo del flotador, cierra el tip mediante los re-assembling pins y hincha la cometa completamente.

8. FUERZA DE VIENTO Y MEDIDAS DE KITES

Esta cometa es muy fácil de sacar del agua y ofrece prestaciones fáciles y predicibles. Con muy pocos nudos de viento podrás volarla. Sin embargo aparte del viento otros factores como la habilidad del rider, su peso o el tamaño elegido de la cometa y de la tabla juegan otro papel.

La siguiente tabla te recomienda los tamaños de la cometa que se pueden utilizar con la velocidad de viento y el nivel del rider correspondientes. Estos datos pero solo significan una orientación aproximativa. Si un rider pese bastante más o menos que la media correspondientemente habrá que optar por un kite más grande o más pequeño. Las indicaciones de la fuerza del viento no representan rachas o bajones de viento, solo velocidad media del viento a 2 metros de altura en condiciones típicas a nivel del mar.

SIZE	WIND STRENGTH (KN)	ASPECT RATIO	PROJECTED AREA (QM)
5	20 – 40	5,9	2,7
7	18 – 34	5,7	3,7
9	16 – 31	5,5	4,9
10	14 – 28	5,5	5,5
12	13 – 25	5,5	6,6
14	12 – 23	5,8	7,6

9. POLÍTICA DE GARANTÍA

» North Kiteboarding garantiza al comprador original durante un periodo de seis (6) meses a partir de la fecha de la compra que este producto no tiene defectos mayores de material o trabajo. Esta garantía está sujeta a las siguientes restricciones: Esta garantía sólo será válida si el producto es usado para kiteboarding sobre agua y no cubre productos usados en servicios de alquiler o para la enseñanza.

» North Kiteboarding se reserva la determinación final de la garantía para lo que pueden ser necesarias inspecciones y/o fotografías del equipo que muestren claramente el defecto (los defectos). Si fuera necesario, esta información tiene que ser enviada al distribuidor de North Kiteboarding de tu país, previo pago del franqueo postal.

» Si North Kiteboarding considera que un producto es defectuoso la garantía cubrirá exclusivamente la reparación o sustitución del producto defectuoso.

» North Kiteboarding no será responsable de cualesquiera costes, pérdidas o daños generados por la pérdida del uso de este producto. Esta garantía no cubre daños causados por mal uso, abuso, negligencia o desgaste normal, incluyendo, si bien no exhaustivamente, punzaduras, aparejado con componentes que no son de North Kiteboarding, daños debidos a la exposición excesiva al sol o daños debidos al excesivo inflado de las cámaras, daños por manejo y almacenamiento inadecuados, daños causados por el uso en olas o rompientes así como daños causados por cualquier otro motivo que no sean defectos de material y trabajo.

» Esta garantía se invalidará si se realizan reparaciones, cambios o modificaciones no autorizados de cualquier parte del equipo. La garantía de cualquier equipo reparado o sustituido sólo vale desde la fecha de la compra original. El recibo de compra original siempre tiene que ser acompañado a todas las reclamaciones de garantía. El nombre del vendedor y la fecha de la compra tienen que resultar claros y legibles. No hay garantías que vayan más allá de la garantía especificada aquí.

RECLAMACIONES DE GARANTÍA

» Las reclamaciones de garantía tienen que ser procesadas y recibir la autorización de devolución antes de ser enviadas a North.

» Para información sobre reclamaciones, por favor, contacta al distribuidor de North kiteboarding de tu país.

For further information please visit:
www.northkites.com

UV varnish coating recyclable
Infinity – Sri Lanka